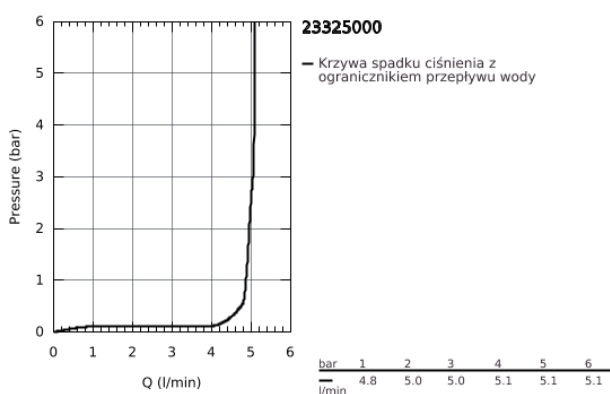
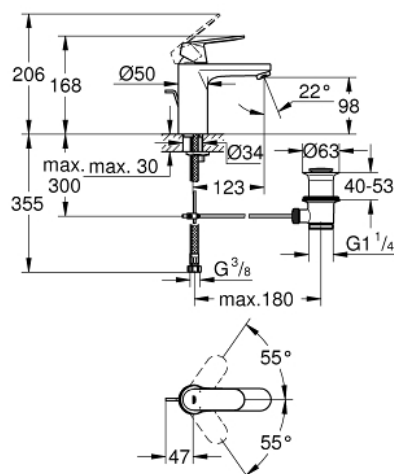


23 325 000 EUROSMART COSMOPOLITAN BATERIA UMYWALKOWA, DN 15 ROZMIAR M

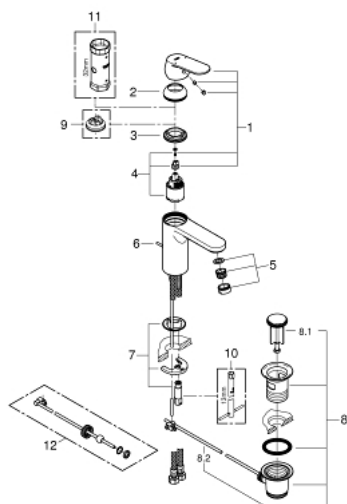


OPIS PRODUKTU

- montaż jednootworowy
- metalowa dźwignia
- **GROHE SilkMove** głowica ceramiczna 35 mm
- regulowany ogranicznik strumienia przepływu
- **GROHE StarLight** wykończenie chromowane
- **GROHE EcoJoy** perlator 5,7 l/min
- **GROHE FastFixation** system szybkiego montażu
- zestaw odpływowy z drążkiem pociągającym 1 1/4"
- giętkie węże przyłączeniowe
- min. rekomendowane ciśnienie 1,0 bar
- opcjonalny ogranicznik temperatury (46 375 000)



23 325 000 EUROSMART COSMOPOLITAN BATERIA UMYWALKOWA, DN 15 ROZMIAR M



ELEMENTY ZAMIENNE

- 1: dźwignia kompletna (Numer zamówienia 46681000)
 - 2: nakładka (Numer zamówienia 46492000)
 - 3: Screw coupling (Numer zamówienia 46460000)
 - 4: Głowica (Numer zamówienia 46374000)
 - 5: Perlator (Numer zamówienia 48159000)
 - 6: Drążek pociągany (Numer zamówienia 46739000)
 - 7: Przeciwniżące śrubowe (Numer zamówienia 46671000)
 - 8: Zestaw odpływowy 1 1/4" (Numer zamówienia 28910000)
 - 8.1: Korek (Numer zamówienia 07182000)
 - 8.2: drążek mimośrodowy (Numer zamówienia 07052000)
 - 9: Ogranicznik temperatury (Numer zamówienia 46375000)*
 - 10: klucz nasadowy (Numer zamówienia 19017000)*
 - 11: klucz nasadowy (Numer zamówienia 19332000)*
 - 12: drążek mimośrodowy (Numer zamówienia 07341000)*
- Aksesoria opcjonalne